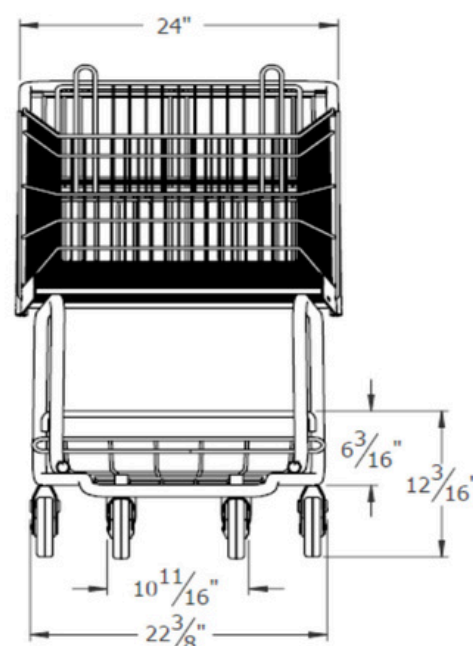
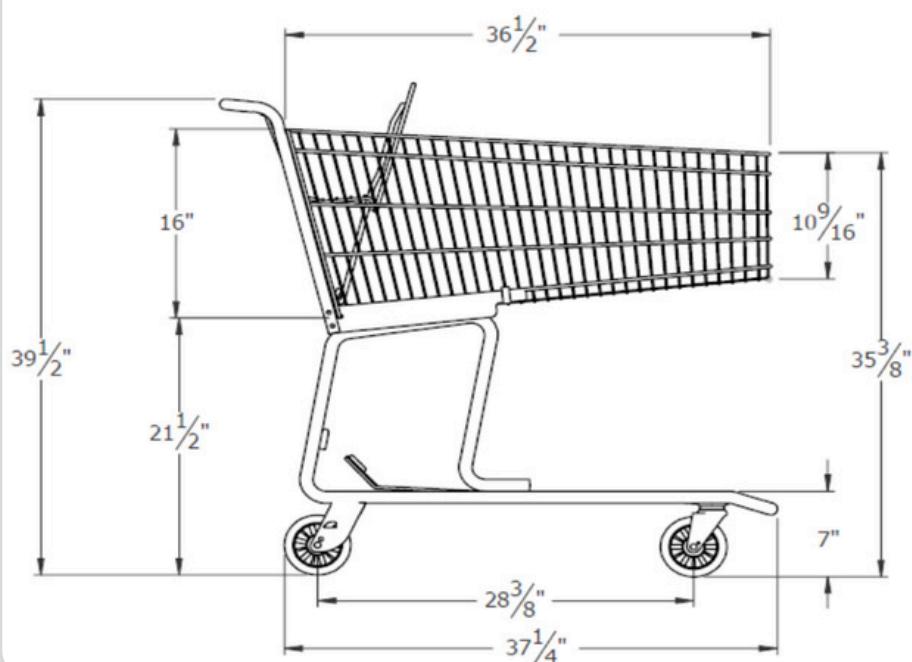
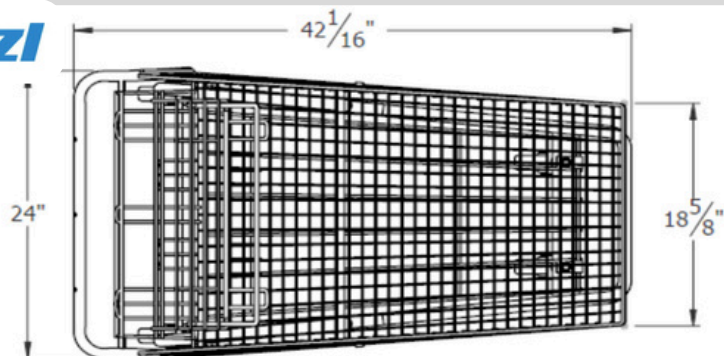


CHARIOT DE MAGASINAGE

MODÈLE # 3440 - 286 LITRES

wanzl



CAPACITÉ

Charge utile totale: 286 Litres

Capacité du panier supérieur: 160 Litres

Capacité de la grille inférieure: 126 Litres

Emboitement: 12" 3/8

Poids: 53,50 lbs

OPTIONS

Poignée personnalisée avec logo

Porte-bébé

CARACTÉRISTIQUES NORMALISÉES

Procédé de revêtement exclusif Tech Seal

Assise d'enfant intégré

Protections d'angles / Panier supérieur

Poignée encliquetage

Ceinture de sécurité homologuée ASTM

Assise d'enfant avec message de sécurité aux normes ASTM

Assortiment des composantes en plastique de couleurs (au choix)

Grille inférieure

Roues de 5 pouces normalisées



Une division de Polis Plastique Expert

Wanzl, le leader mondial en fabrication de panier depuis 1947

WWW.CHARIOTSOLIDE.COM

450.589.0660