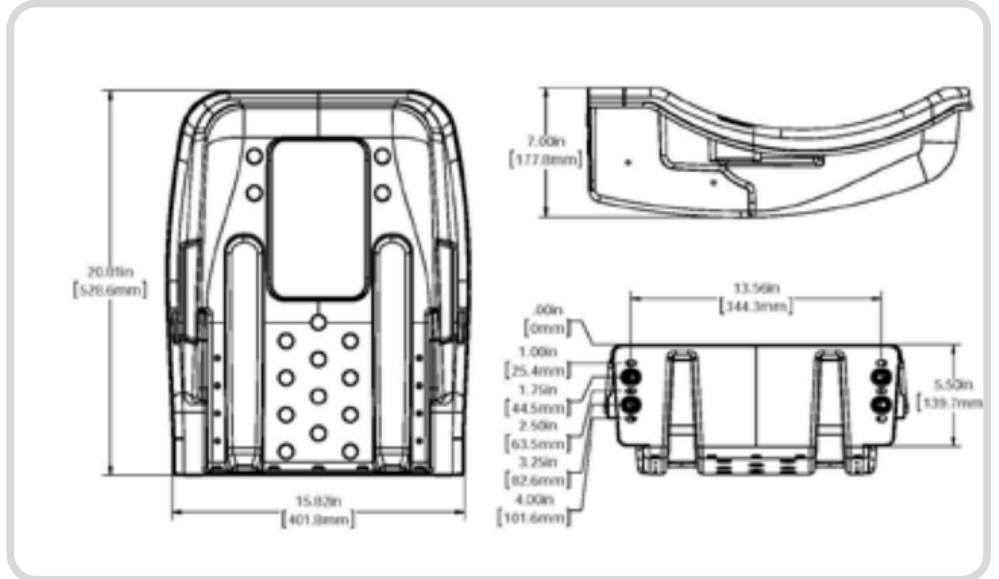
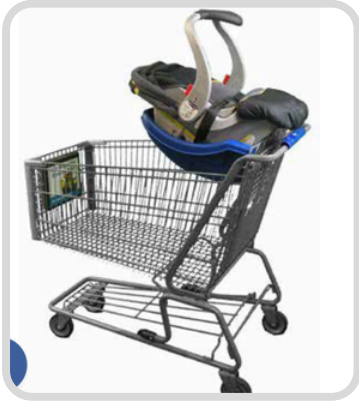


STATION D'ACCUEIL POUR SIÈGE D'AUTO

La station d'accueil safe-dock est un dispositif sécuritaire et pratique, spécifiquement conçu pour maintenir le siège d'auto du bébé pendant le magasinage.



CARACTÉRISTIQUES NORMALISÉES

La forme galbée profonde maintient les sièges d'auto pour bébé en toute sécurité

Conçu pour la résistance et la longévité

Fonctionne avec tous les sièges d'auto pour bébé

Tous les matériaux sont non toxiques et à grain teint

La conception novatrice de la station d'accueil permet aux chariots de s'imbriquer facilement

Les affiches de sécurité de mise en garde sont moulées en permanence sur la station d'accueil

Installation simple - s'adapte en permanence sur tous les chariots

CAPACITÉ

Poids du produit: 5 lbs

Poids maximum pris en charge: 50 lbs

Respecte les règles de sécurité ASTM

Selon les normes et nouvelles mises en garde sur les chariots de magasinage, il est interdit aux consommateurs de placer leur siège d'auto pour bébé directement dans le panier de magasinage.



Une division de Polis Plastique Expert

Une entreprise de confiance avec vous depuis 1999

WWW.CHARIOTSOLIDE.COM

450.589.0660