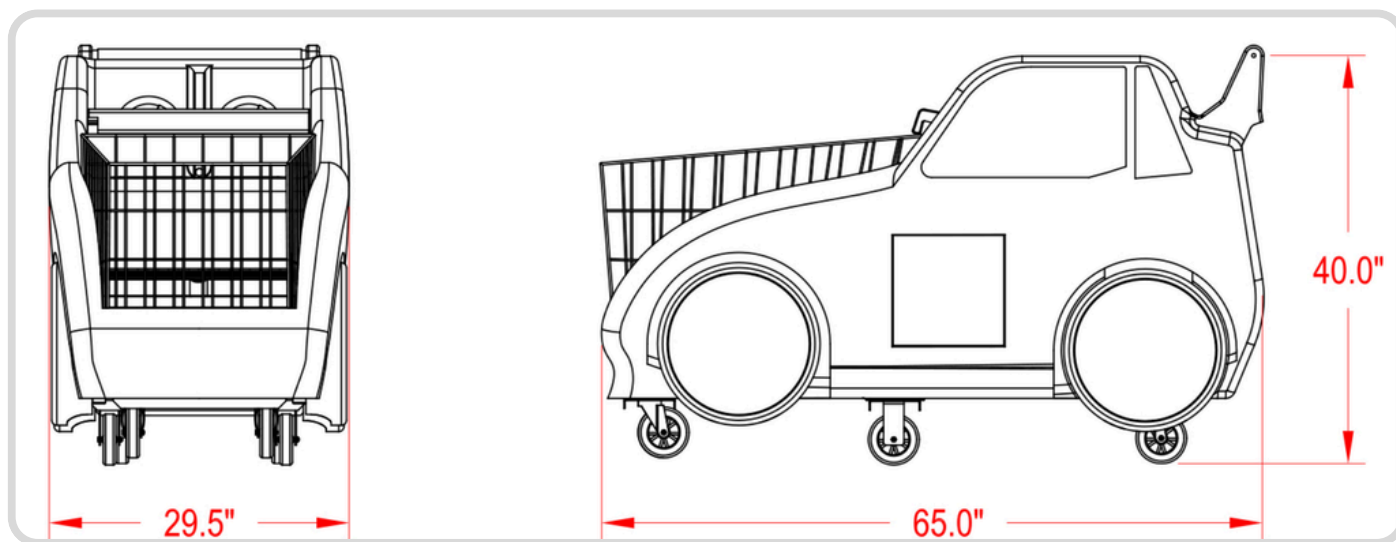


VOITURETTE D'ENFANT VOITURE DE COURSE

Les chariots pour enfant offrent une expérience ludique en famille, vous donnant un avantage concurrentiel et optimisant l'expérience d'achat pour toute la famille !



CAPACITÉ & DIMENSIONS

Charge utile totale: 224 Litres

Dimensions : 29,5" L X 65" L X 40" H

Conçu pour circuler dans les allées / caisses

OPTIONS

Poignée personnalisable

Pièces de remplacement disponibles

Autocollants personnalisés disponibles

CARACTÉRISTIQUES NORMALISÉES

Facile à manœuvrer grâce aux 6 roulettes- double direction

Deux places assises pour les enfants

Ceinture de sécurité homologuée ASTM

Châssis et panier traités avec une peinture antirouille

Structure & tableau de bord moulés par rotation à partir de résine de polyéthylène stabilisée aux UV de qualité commerciale

Roues de 5 pouces normalisées

PRODUIT CANADIEN



Une division de Polis Plastique Expert

Une entreprise de confiance avec vous depuis 1999

WWW.CHARIOTSOLIDE.COM

450.589.0660