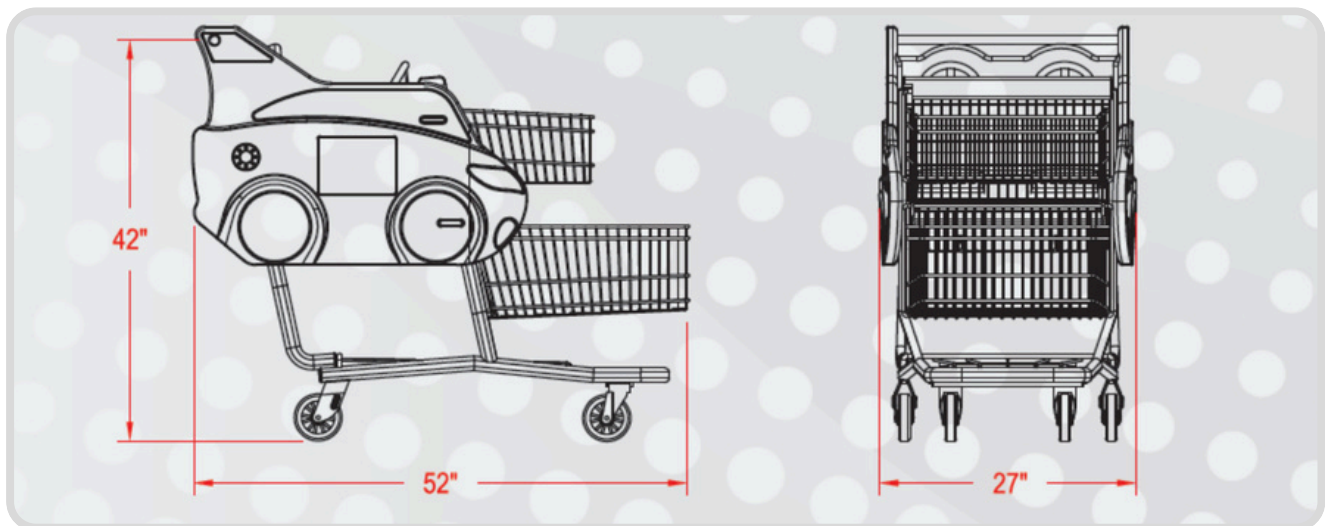


# VOITURETTE D'ENFANT VOITURE DE PRINCESSE

*Les chariots pour enfant offrent une expérience ludique, vous donnant ainsi un avantage concurrentiel & optimisant l'expérience d'achat pour toute la famille !*



## CAPACITÉ & DIMENSIONS

Charge utile totale: 205 Litres

Dimensions : 27" L X 52" L X 42" H

Emboitement: 33%

Conçu pour circuler dans les allées / caisses

## OPTIONS

Poignée personnalisable

Pièces de remplacement disponibles

Autocollants personnalisés disponibles

## CARACTÉRISTIQUES NORMALISÉES

Facile à manœuvrer grâce aux 4 roulettes

Deux places assises pour les enfants

Ceinture de sécurité homologuée ASTM

Protecteurs d'angles / Panier supérieur & inférieur

Châssis et panier traités avec une peinture antirouille

Structure & tableau de bord moulés par rotation à partir de résine de polyéthylène stabilisée aux UV de qualité commerciale

Roues de 5 pouces normalisées

**PRODUIT CANADIEN**



Une division de Polis Plastique Expert

*Une entreprise de confiance avec vous depuis 1999*

[WWW.CHARIOTSOLIDE.COM](http://WWW.CHARIOTSOLIDE.COM)

450.589.0660